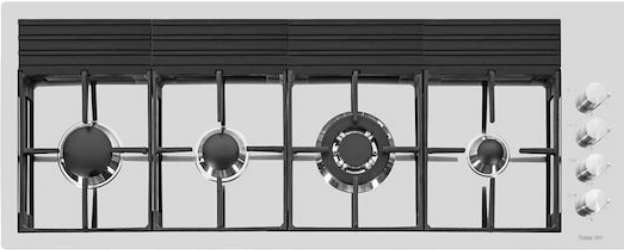


## Kochfeld S4000 Line XL

Gaskochfelder

Code: 7284 042



### EINZELHEITEN

Einbaurand Flächenbündig | FTS

Finish Spazzolato Foster

Material Edelstahl AISI 304

Textur Bürstung in Linie

Versorgung 220 - 240 V; 50/60 Hz

Abmessungen 1179x465 mm

120 cm

Heizelement 4 Flammen

Einbauöffnung Siehe Datenblatt (für alle FT/FTS- und Unterbau-Modelle)

Gitter Gusseiserne Gitterroste und emaillierte Brennerring-Deckel

---

117 cm

---

Gesamtleistung 9.650 W

---

Hilfsmittel 1.100 W

---

Halbschnell 1.750 W

---

Schnell 3.000 W

---

Dreifache Krone 3.800 W

---

Sicherheit Sicherheitsventil mit schnell reagierendem Thermoelement

---

Art der Zündung Elektrische Unterknopfzündung

---

Gasart Geprüft für die Installation mit Erdgas, LPG-Düsensatz im Lieferumfang enthalten.

---

Typ Gas-Kochfeld

---

## MERKMALE

### BRENNER SERIE III

Brenner der 3. Serie: 20 % Gaseinsparung. Sie bieten eine Effizienz, die weit über den europäischen Standards liegt. Darüber hinaus kann durch die bessere Verbrennung des Gases mehr Leistung entwickelt werden. Hinsichtlich der Sicherheit sorgt das Verriegelungssystem zwischen Deckel und Brennerring für eine perfekte Positionierung und eine leichtere Reinigung.

---

## GUSSEISENGITTER

Gusseisen ist aufgrund seiner zahlreichen Eigenschaften das perfekte Material für ein Kochfeldgitter: hohe Wärmekapazität, die die Kochleistung verbessert; Gewicht und Stabilität, die die Sicherheit erhöhen; Robustheit, die das ursprüngliche Aussehen im Laufe der Zeit bewahrt; und einfache Reinigung.

## SICHERES KOCHEN

Alle Foster-Kochfelder sind mit Sicherheitsventilen ausgestattet, die die Gaszufuhr in sehr kurzer Zeit unterbrechen, wenn die Flamme versehentlich erlischt.

## SPEZIALBRENNER

Viele Foster-Kochfelder sind mit speziellen Brennern mit zwei oder drei Brennränzen ausgestattet, die die Leistung und die direkt beheizte Fläche stark erhöhen. Bei den DUAL-Modellen sind die beiden Brennränzen unabhängig voneinander, so dass diese Brenner sowohl für intensives als auch für feines Garen geeignet sind.

## ULTRAFLACH

Ultraflache Modelle sind das klassische Beispiel für die Verbindung von Ästhetik und Funktionalität. Elegante Gitterroste, die eine große Fläche bilden, auf der Töpfe und Pfannen sicher bewegt werden können.

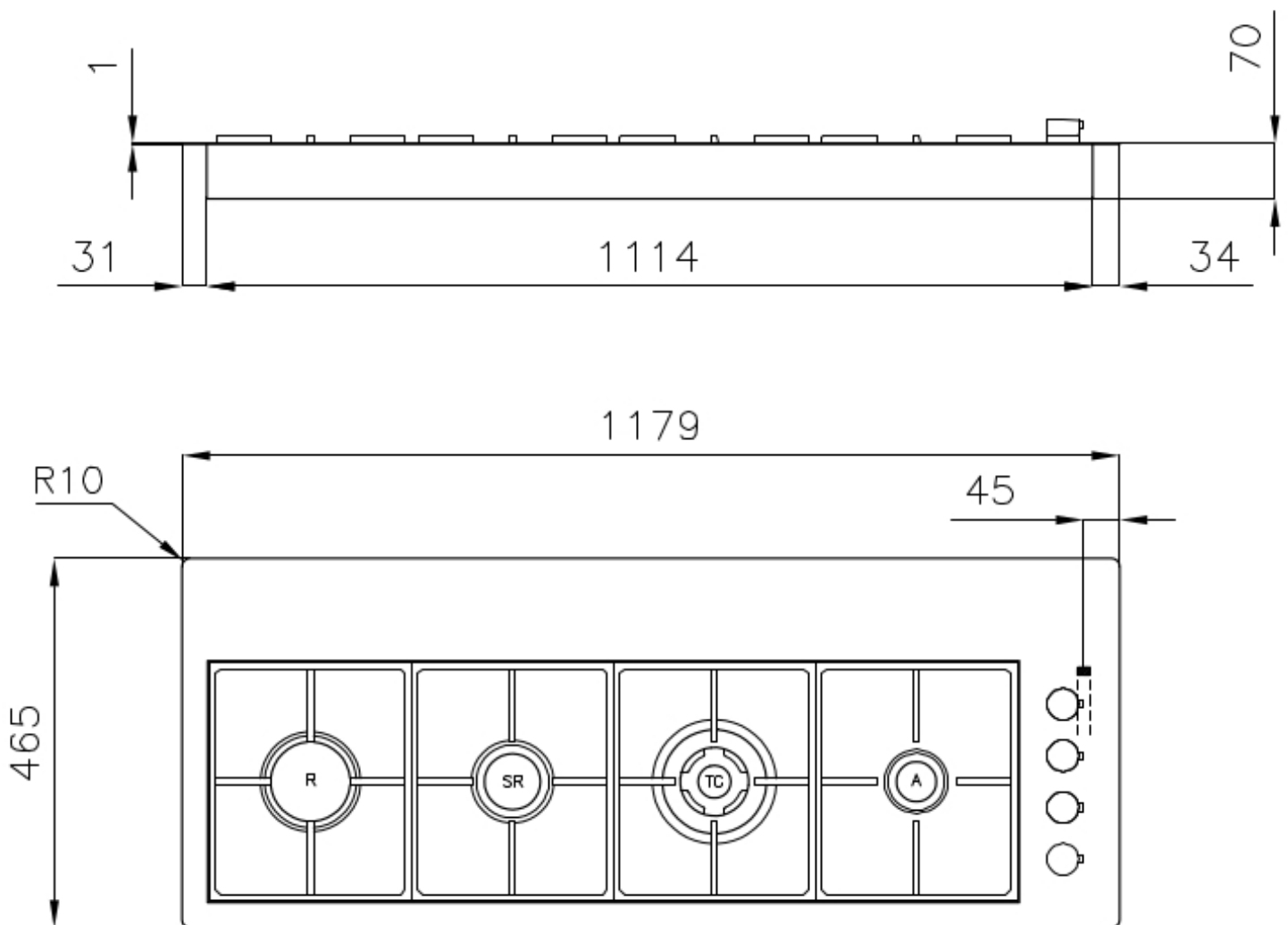
## UNTERKNOPF-ZÜNDUNG

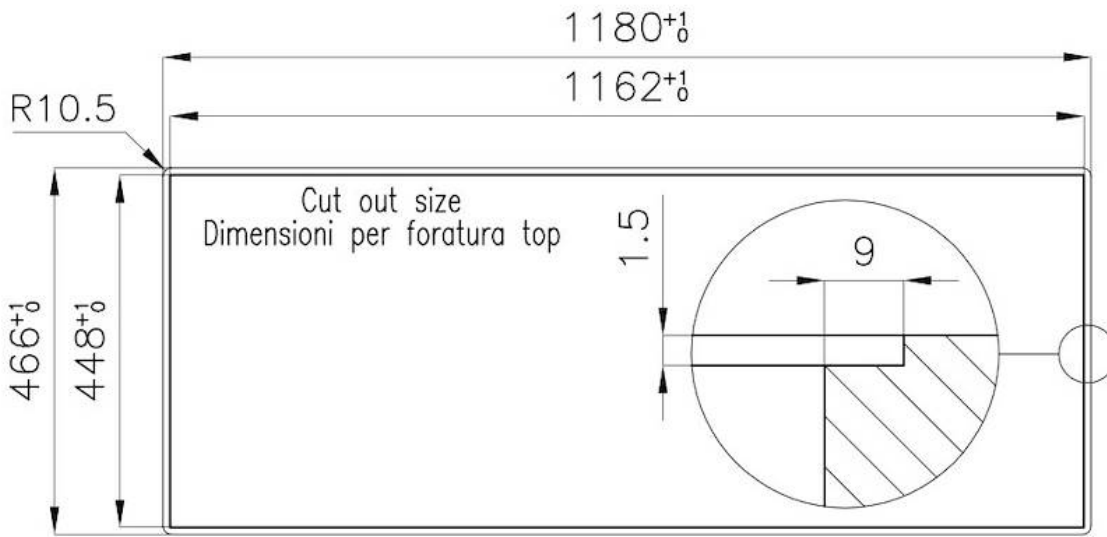
Maximale Bewegungsfreiheit durch die allen Modellen gemeinsame elektrische Zündung unter dem Drehknopf, mit der die Flamme mit nur einer Hand aktiviert werden kann.

## MITGELIEFERT

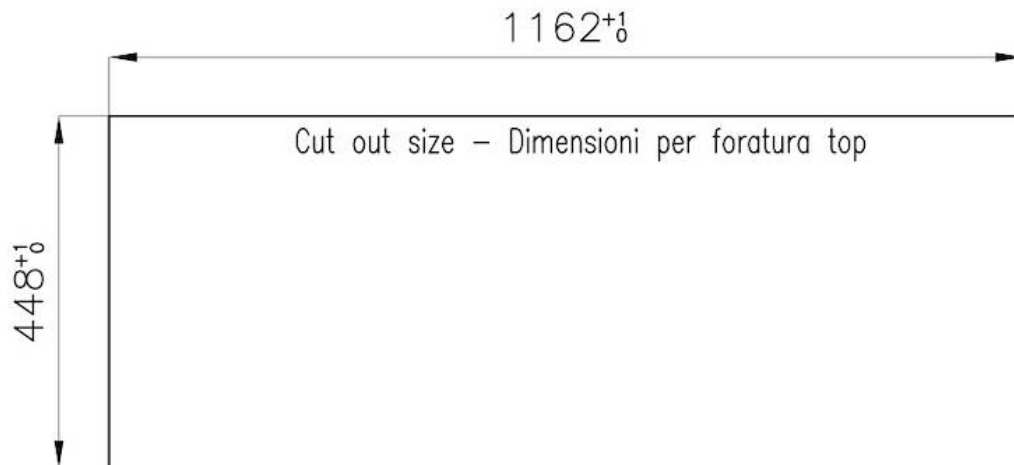
4 x Topfaufgabe aus Gusseisen  
9601 741  
1 x Wok-Halter aus Gusseisen  
9601 668

## TECHNISCHE DATEN





**FT**



**FTS**

## GALERIE



## GELIEFERT



**Topfaulage aus Gusseisen**  
9601 741



**Wok-Halter aus Gusseisen**  
9601 668

## PAARUNGEN



**Dunstabzugshaube Ghost 120**  
**Aufliegend | Flächenbündig**  
2451 120



**Spülbecken Quadra**  
1218 050